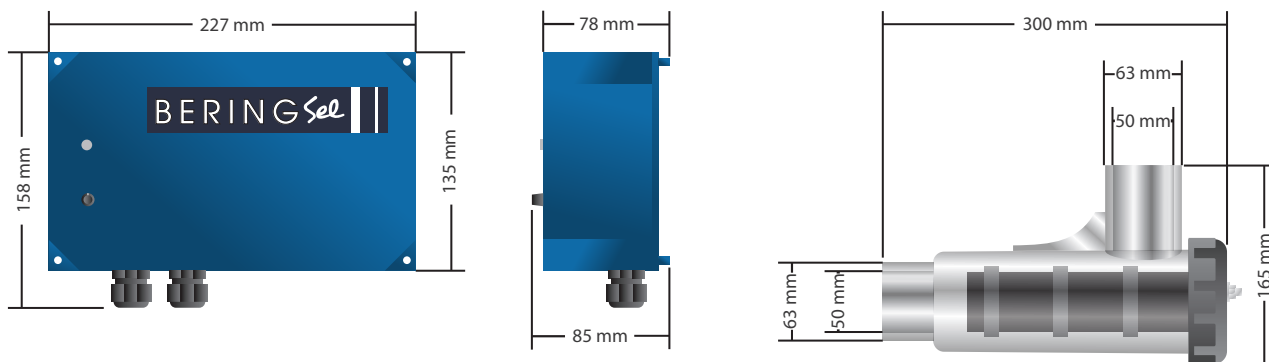
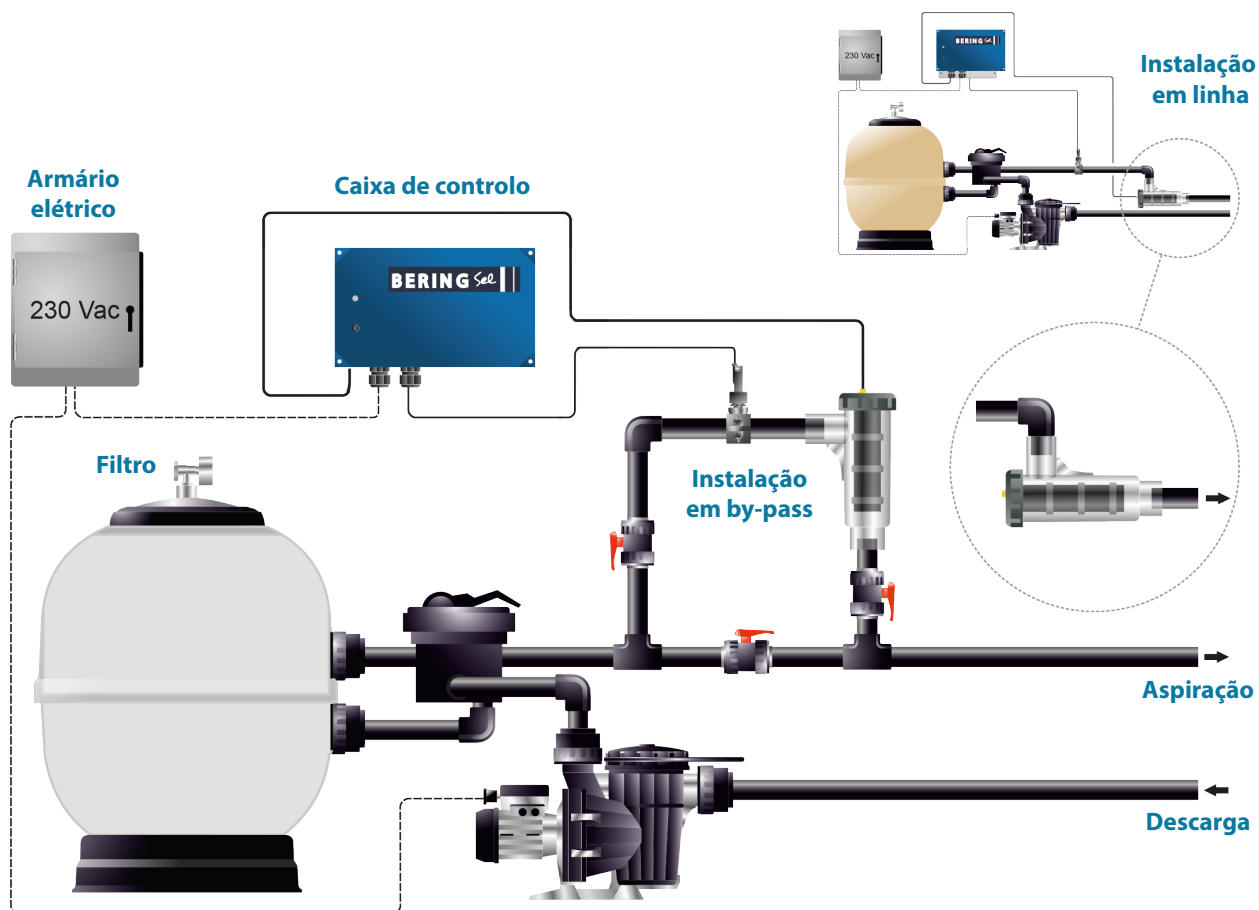


DIMENSÕES



ESQUEMA DE INSTALAÇÃO





BERING Sel

ELETRÓLISE DE SAL

m³
0 - 35

TECH
8 000 h

PISCINA
RESIDENCIAL

O ESSENCIAL DA ELETRÓLISE DE SAL

As bases da eletrólise de sal

O Bering Sel é como um primeiro mergulho na eletrólise. Ele oferece as bases desta tecnologia a um preço reduzido.

Funcionalidades essenciais

A conservação é facilitada graças à sua célula de auto-limpeza. Os 3 níveis de cloração adaptam-se às necessidades de desinfecção: 50% - 75% - 100%.

Potência única

O Bering Sel, graças à sua célula e à sua potência, convém a todas as piscinas de até 35 m³.



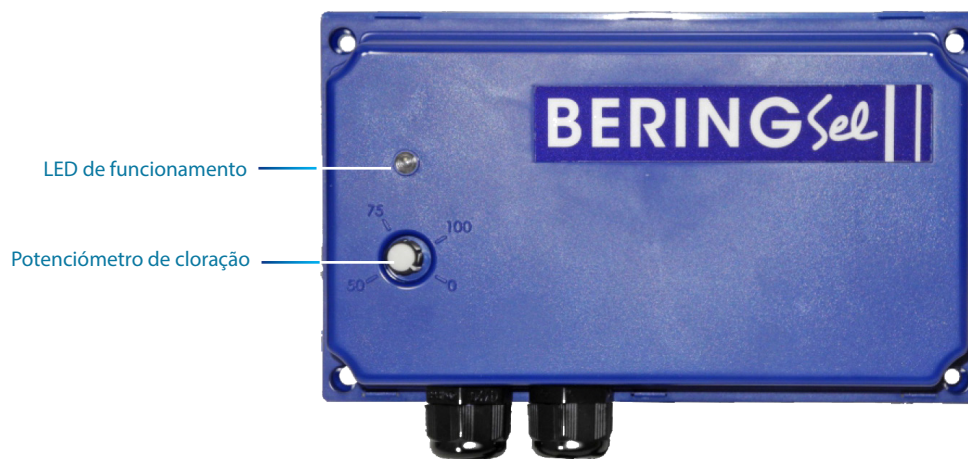
GAMA



Referência	Produção	Volume Piscina *
Bering Sel	Eletrólise de sal	Até
64315	8 g / h	35 m ³

* Com base numa filtração durante 8 h / dia e uma temperatura da água de 25 ° C (o volume da piscina é <25% se a temperatura da água for superior a 25°C).

PAINEL DESCRITIVO



LED de funcionamento

Potenciômetro de cloração

CAIXA DE CONTROLO



Descrição

Bering Sel

Tensão elétrica	230 V – 50/60 Hz
Fusível	3.15 A
Produção	8 g/h
Tamanho da piscina (para uma água até 25°C, volume máx. -25% se acima de 25°C)	35 m ³
Salinidade	4 g /L (mín. / máx. = 3,2 - 6 g/L)
Temperatura da água	Máx. 40°C
Armário	ABS
Inversão de polaridade	Sim (4 h)
Controlo de produção	0 – 50 – 75 – 100%
Deteção débito (gás)	Não
Deteção Débito mecânico	Não
Controlo de produção cobertura	Não
Alarme nível de sal	Sim (o Led pisca a vermelho)

CÉLULA



Descrição

Bering Sel

Eléctrodo (Titânio, auto-limpeza)	Tech grade: 8.000 h
Débito mínimo (m ³ /h)	3
Número de placas	3
Corpo da célula	PVC
Ligação à tubagem	PVC colado Ø63 mm
Pressão máxima	1 Kg/cm ²
Temperatura da água	15 - 40 °C máx.